

(19)



JAPANESE PATENT OFFICE

PATENT ABSTRACTS OF JAPAN

(11) Publication number: 11186990 A

(43) Date of publication of application: 09.07.99

(51) Int. Cl. H04J 13/04  
H04B 7/26

(21) Application number: 09349609

(22) Date of filing: 18.12.97

(71) Applicant: NTT MOBIL COMMUN NETWORK INC

(72) Inventor: ABETA SADAYUKI  
SAWAHASHI MAMORU  
ADACHI FUMIYUKI

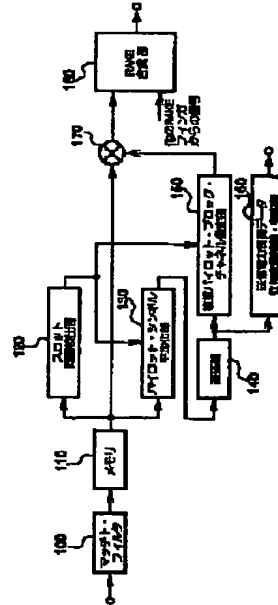
(54) CDMA DEMODULATOR AND ITS METHOD

(57) Abstract:

PROBLEM TO BE SOLVED: To provide a CDMA transmission system, method and demodulator that conducts highly accurate transmission channel fluctuation estimation/ compensation by applying weighted mean processing to each symbol of plurality of pilot blocks, while varying a weight coefficient.

SOLUTION: Slots from a  $[n-(K-1)]$ -th (where  $n$  is a non-negative integer, while  $K$  is a positive integer) to  $(n+K)$ -th slot of a received data series of an information symbol period subject to inverse spreading processing are stored in a memory 110. A slot circuit detection section 120 detects the position of a pilot symbol, a pilot symbol averaging section 130 estimates a channel for each pilot block. A plurality pilot block channel estimating part 150 applies weighted sum to the channel estimate values by  $2K$  sets of pilot blocks while varying a weight coefficient for each symbol to average the values.

COPYRIGHT: (C)1999,JPO



(51) Int.Cl.<sup>8</sup>

識別記号

F I

H 0 4 J 13/04  
H 0 4 B 7/26

H 0 4 J 13/00  
H 0 4 B 7/26

G  
C

審査請求 未請求 請求項の数4 OL (全 8 頁)

(21) 出願番号 特願平9-349609  
(22) 出願日 平成9年(1997)12月18日

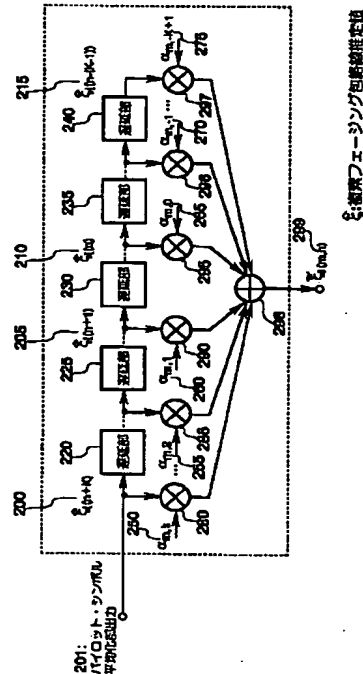
(71) 出願人 392026693  
エヌ・ティ・ティ移動通信網株式会社  
東京都港区虎ノ門二丁目10番1号  
(72) 発明者 安部田 貞行  
東京都港区虎ノ門二丁目10番1号 エヌ・  
ティ・ティ移動通信網株式会社内  
(72) 発明者 佐和橋 衛  
東京都港区虎ノ門二丁目10番1号 エヌ・  
ティ・ティ移動通信網株式会社内  
(72) 発明者 安達 文幸  
東京都港区虎ノ門二丁目10番1号 エヌ・  
ティ・ティ移動通信網株式会社内  
(74) 代理人 弁理士 谷 義一 (外3名)

(54) 【発明の名称】 CDMA復調装置および方法

(57) 【要約】

【課題】 複数のパイロット・ブロックをシンボル毎に重み係数を変えて重み付け平均化することにより、より高精度な伝送路変動推定・補償を行うCDMA伝送システム、方法および復調装置を提供する。

【解決手段】 逆拡散した情報シンボル周期の受信データ系列の  $n - (K - 1)$  番目 (ここで、 $n$  は非負整数、 $K$  は正整数) のスロットから  $n + K$  番目までのスロットをメモリ 110 に蓄積する。スロット同期検出部 120 でパイロット・シンボル位置の検出を行い、パイロット・シンボル平均化部 130 により各パイロットブロック毎のチャンネルを推定する。複数パイロット・ブロック・チャンネル推定部 150 で、 $2K$  個の各パイロット・ブロックでのチャンネル推定値をシンボル毎に重み係数を変えて、重み付け加算することにより、平均化して求める。



【特許請求の範囲】

【請求項1】 直接拡散方式のCDMAを用いた復調装置において、

複数の情報シンボル中に、複数のパイロット・シンボルを有するパイロット・ブロックを含むスロットの系列に対して、 $\{n - (K - 1)\}$  番目のスロットのパイロット・ブロックから  $(n + K)$  番目のスロットのパイロット・ブロックまで  $2K$  個のパイロット・ブロックを蓄積する記憶手段と（ここで、 $n$ ：非負整数、 $k$ ：正整数）、

前記  $2K$  個の各パイロット・ブロックについて、前記複数のパイロット・シンボルにおける複数の受信チャンネルを各パイロット・ブロック内で平均化して各パイロット・ブロック毎のチャンネル推定値を求めるパイロット・シンボル平均化手段と、

前記パイロット・シンボル平均化手段により求められた各パイロット・ブロック毎のチャンネル推定値を前記  $2K$  個のパイロット・ブロックにわたり重み付き平均化して、 $n$  番目のスロットの各情報シンボルに対するチャンネル推定値を求める複数パイロット・ブロック・チャンネル推定手段と、

前記複数パイロット・ブロック・チャンネル推定手段により求められたチャンネル推定値を用いて  $n$  番目のスロットの各情報シンボルのチャンネル変動を補償するチャンネル変動補償手段とを備えたことを特徴とするCDMA復調装置。

【請求項2】 請求項1記載のCDMA復調装置において、前記複数パイロット・ブロック・チャンネル推定手段は、前記  $n$  番目のスロット内の各情報シンボルの位置に応じて重み付け値を更新することを特徴とするCDMA復調装置。

【請求項3】 直接拡散方式のCDMAを用いた復調方法において、

複数の情報シンボル中に、複数のパイロット・シンボルを有するパイロット・ブロックを含むスロットの系列に対して、 $\{n - (K - 1)\}$  番目のスロットのパイロット・ブロックから  $(n + K)$  番目のスロットのパイロット・ブロックまで  $2K$  個のパイロット・ブロックを蓄積する記憶ステップと（ここで、 $n$ ：非負整数、 $k$ ：正整数）、

前記  $2K$  個の各パイロット・ブロックについて、前記複数のパイロット・シンボルにおける複数の受信チャンネルを各パイロット・ブロック内で平均化して各パイロット・ブロック毎のチャンネル推定値を求めるパイロット・シンボル平均化ステップと、

前記パイロット・シンボル平均化ステップにより求められた各パイロット・ブロック毎のチャンネル推定値を前記  $2K$  個のパイロット・ブロックにわたり重み付き平均化して、 $n$  番目のスロットの各情報シンボルに対するチャンネル推定値を求める複数パイロット・ブロック・チャネ

ル推定ステップと、

前記複数パイロット・ブロック・チャンネル推定ステップにより求められたチャンネル推定値を用いて  $n$  番目のスロットの各情報シンボルのチャンネル変動を補償するチャンネル変動補償ステップとを備えたことを特徴とするCDMA復調方法。

【請求項4】 請求項3記載のCDMA復調方法において、前記複数パイロット・ブロック・チャンネル推定方法は、前記  $n$  番目のスロット内の各情報シンボルの位置に応じて重み付け値を更新することを特徴とするCDMA復調方法。

【発明の詳細な説明】

【0001】

【発明の属する技術分野】本発明は、高速フェージング環境におけるデータ伝送を行うCDMA復調装置および方法に関する。

【0002】

【従来の技術】移動通信環境下においては、移動局と基地局との相対位置の変動に伴うレイリーフェージングに起因した通信チャンネルの振幅変動、位相変動が生じる。そのため、従来、情報信号を搬送波位相で伝送する位相変調方法においては、送信側では送信しようとする情報シンボルやデータを差動符号化して、この情報シンボルの前後のシンボルの相対位相に情報を載せておき、受信側では遅延検波を行なうことにより情報シンボルを識別、判定する方法が一般的であった。

【0003】しかし、遅延検波では前述のように送信する情報シンボルやデータを差動符号化するため、無線区間での1ビット誤りが情報シンボルやデータの2ビット誤りになってしまうことになる。同期検波であっても、例えば2相位変調方式（BPSK変調）で比較すると、同じ信号電力対雑音電力比（SNR）では受信誤り率は3dB劣化する。一方、受信信号の位相を各情報シンボル毎に絶対位相で認識判定する絶対同期検波は高効率な受信特性であるが、レイリーフェージング環境下において受信絶対位相を判定することは困難であるという問題があった。

【0004】「陸上移動通信用16QAMのフェージング歪み補償（三瓶：電子情報通信学会論文誌Vol. J72-B-II No. 1, pp. 7-15 1989年1月）」では、上述の問題に対して、情報シンボル間に一定周期で挿入された位相既知のパイロットシンボルを用いてフェージング歪みを推定し補償する方法が提案されている。この方法においては、通信チャンネルに情報シンボル数のシンボル毎に送信位相既知のパイロット・シンボルを1シンボル挿入し、このパイロット・シンボルの受信位相を基に伝送路推定を行う。該当する情報シンボル区間の前後のパイロット・シンボルでの各通信者の各パスの受信信号の振幅、位相測定を行い、この測定値を内挿することにより、情報シンボル区間の伝送路変動

10

20

30

40

50

を推定し、補償する。

【0005】これに対して、「電子情報通信学会信学技法 A・P97-104」では、より多くのスロットのパイロット・シンボルを用いてチャンネル推定を行うことにより、チャンネル推定精度を向上させる方式が提案されている。

【0006】図3は、上記文献による従来のCDMA復調方法の動作原理を示す。

【0007】図3において、パイロット・シンボル平均化部出力310は、2K個の各パイロット・ブロックについて、複数のパイロット・シンボルでの受信チャンネルを各パイロット・ブロック内で平均化して各パイロット・ブロック毎のチャンネル推定値を求めた結果の出力である。パイロット・ブロック毎に平均化された各複素フェージング包絡線推定値は $\xi 1(n+K)$  (300)、 $\dots$ 、 $\xi 1(n+1)$  (305)、 $\xi 1(n)$  (310)、 $\xi 1(n-(K-1))$  (315)で示す。各パイロット・ブロックは遅延部320、 $\dots$ 、325、330、335、 $\dots$ 、340を介して順次以下の乗算器と接続されている。乗算器380、 $\dots$ 、385、390、395、396、397は、各々重み付け、 $\alpha k$  (350)、 $\alpha 2$  (355)、 $\alpha 1$  (360)、 $\alpha 0$  (65)、 $\alpha -1$  (370)、 $\dots$ 、 $\alpha -K+1$  (375)を用いて乗算される。その結果を加算器398で加算して $\xi 1(n)$  (399)を求め、保存部400を介して $\xi 1(m, n)$  (405)が得られる。 $\xi 1(m, n)$  (405)は、n番目のスロットのm番目のシンボルに対するチャンネル推定値を示す。

【0008】図4は、従来のチャンネル推定法を示す。

【0009】図4において、パイロット・シンボルを用いて求めたチャンネル推定値は、横軸を同相成分410、縦軸を直交成分420とする座標上の点425、435、440、445、455、460で示される。点435、440、445は1スロット間で同じ推定値を採用した場合を示す。高速フェージング時の受信包絡線変動450は、変動が大であることを示す。逆に低速フェージング時の受信包絡線変動460は、変動が小であることを示す。図4に示される従来例では、熱雑音、干渉信号に対してチャンネル推定度を向上させるために、該当するスロットの前後複数シンボルを重み付け平均化しており、各スロット内の変動は小さいものとして、1スロット内の全てのシンボルに対して、同じチャンネル推定値を用いていた。

【0010】

【発明が解決しようとする課題】しかし、上述の従来例では各スロット内の変動は小さいものとして、1スロット内の全ての情報シンボルに対して、同じチャンネル推定値を用いてチャンネル推定を行っているので、伝播路の変動に対して高度な推定を行うことが困難であるという問

題があった。

【0011】そこで、本発明の目的は、上記問題を解決するためになされたものであり、スロットの前後にある複数のスロットのパイロット・ブロックを、スロットの情報シンボル毎に重み係数を変えて重み付け平均化することにより、より高精度な伝送路変動推定・補償を行うCDMA復調装置および方法を提供することにある。

【0012】

【課題を解決するための手段】請求項1記載の発明は、直接拡散方式のCDMAを用いた復調装置において、複数の情報シンボル中に、複数のパイロット・シンボルを有するパイロット・ブロックを含むスロットの系列に対して、 $\{n-(K-1)\}$ 番目のスロットのパイロット・ブロックから $(n+K)$ 番目のスロットのパイロット・ブロックまで2K個のパイロット・ブロックを蓄積する記憶手段と（ここで、n：非負整数、k：正整数）、前記2K個の各パイロット・ブロックについて、前記複数のパイロット・シンボルにおける複数の受信チャンネルを各パイロット・ブロック内で平均化して各パイロット・ブロック毎のチャンネル推定値を求めるパイロット・シンボル平均化手段と、前記パイロット・シンボル平均化手段により求められた各パイロット・ブロック毎のチャンネル推定値を前記2K個のパイロット・ブロックにわたり重み付き平均化して、n番目のスロットの各情報シンボルに対するチャンネル推定値を求める複数パイロット・ブロック・チャンネル推定手段と、前記複数パイロット・ブロック・チャンネル推定手段により求められたチャンネル推定値を用いてn番目のスロットの各情報シンボルのチャンネル変動を補償するチャンネル変動補償手段とを備えている。

【0013】請求項2記載の発明は、請求項1において、前記複数パイロット・ブロック・チャンネル推定手段は、前記n番目のスロット内の各情報シンボルの位置に応じて重み付け値を更新することができる。

【0014】請求項3記載の発明は、直接拡散方式のCDMAを用いた復調方法において、複数の情報シンボル中に、複数のパイロット・シンボルを有するパイロット・ブロックを含むスロットの系列に対して、 $\{n-(K-1)\}$ 番目のスロットのパイロット・ブロックから $(n+K)$ 番目のスロットのパイロット・ブロックまで2K個のパイロット・ブロックを蓄積する記憶ステップと（ここで、n：非負整数、k：正整数）、前記2K個の各パイロット・ブロックについて、前記複数のパイロット・シンボルにおける複数の受信チャンネルを各パイロット・ブロック内で平均化して各パイロット・ブロック毎のチャンネル推定値を求めるパイロット・シンボル平均化ステップと、前記パイロット・シンボル平均化ステップにより求められた各パイロット・ブロック毎のチャンネル推定値を前記2K個のパイロット・ブロックにわたり重み付き平均化して、n番目のスロットの各情報シンボ

ルに対するチャンネル推定値を求める複数パイロット・ブロック・チャンネル推定ステップと、前記複数パイロット・ブロック・チャンネル推定ステップにより求められたチャンネル推定値を用いてn番目のスロットの各情報シンボルのチャンネル変動を補償するチャンネル変動補償ステップとを備えている。

【0015】請求項4記載の発明は、請求項3において、前記複数パイロット・ブロック・チャンネル推定方法は、前記n番目のスロット内の各情報シンボルの位置に応じて重み付け値を更新することができる。

【0016】

【発明の実施の形態】以下、図面を参照して本発明の実施の形態を詳細に説明する。

【0017】図1は、本発明のCDMA (Code Division Multiple Access : 符号分割多重) 復調器の一実施の形態を示す。

【0018】図1において、マッチト・フィルタ100は受信データ系列を各ユーザの各マルチパスの受信タイミングに応じた拡散符号レプリカを用いて逆拡散する。逆拡散した情報シンボル周期の受信データ系列のn-(K-1)番目(ここで、nは非負整数、Kは正整数)のスロットからn+K番目までのスロットをメモリ110に蓄積する。メモリ110には、各スロットのパイロット・ブロックのみを蓄積することもできる。メモリ110から順次各スロットのパイロット・ブロックを取り出して、スロット同期検出部120でパイロット・シンボル位置の検出を行う。このタイミング情報を用いて、パイロット・シンボル平均化部130により各パイロット・ブロック内の数シンボルのパイロット・シンボルでの受信チャンネルを平均化して各パイロットブロック毎のチャンネルを推定する。この各パイロット・ブロックでの推定チャンネル情報を遅延部140でタイミングをそろえ、複数パイロット・ブロック・チャンネル推定部150で、2K個の各パイロット・ブロックでのチャンネル推定値をシンボル毎に重み係数を変えて、重み付け加算することにより、平均化して求める。このチャンネル推定値の複素共役(図1では\*で示す)とメモリ110からのデータとの積を乗算器170でとり、各情報シンボルのフェージング位相変動を補償し、位相変動補償後の信号をRAKE合成部180で同相合成する。一方、各送信電力制御データについては、各パイロット・ブロックでのチャンネル推定値(遅延回路140からの出力)を、そのまま送信電力制御シンボルのチャンネル推定値として送信電力制御データ位相変動補償・判定部160へ入力して、フェージング位相送信電力制御変動を補償し、データ判定する。

【0019】図2は、本発明のCDMA復調器の動作原理を示す。

【0020】図2において、パイロット・シンボル平均化部出力201は、図1のパイロット・シンボル平均化

部130の出力に対応するものであり、2K個の各パイロット・ブロックについて、複数のパイロット・シンボルでの受信チャンネルを各パイロット・ブロック内で平均化して各パイロット・ブロック毎のチャンネル推定値を求めた結果の出力である。パイロット・ブロック毎に平均化された各複素フェージング包絡線推定値は $\xi 1(n+K)(200)$ 、 $\dots$ 、 $\xi 1(n+1)(205)$ 、 $\xi 1(n)(210)$ 、 $\xi 1(n-(K-1))(215)$ で示す。各パイロット・ブロックは遅延部220、 $\dots$ 、225、230、235、 $\dots$ 、240を介して順次以下の乗算器と接続されている。乗算器280、 $\dots$ 、285、290、295、296、297は、各々重み付け、 $\alpha_m, k(250)$ 、 $\alpha_m, 2(255)$ 、 $\alpha_m, 1(260)$ 、 $\alpha_m, 0(265)$ 、 $\alpha_m, -1(270)$ 、 $\dots$ 、 $\alpha_m, -K+1(275)$ を用いて乗算される。その結果を加算器298で加算して $\xi 1(m, n)(299)$ が得られる。 $\xi 1(m, n)(299)$ は、n番目のスロットのm番目のシンボルに対するチャンネル推定値を示す。図3の従来例の $\xi 1(m, n)(405)$ と異なり、m番目のシンボルに対応した重みで乗算されている。

【0021】

【発明の効果】以上説明したように、本発明のCDMA復調装置および方法によれば、複数のパイロット・ブロックをシンボル毎に重み係数を変えて重み付け平均化することにより、より高精度な伝送路変動推定・補償を行うCDMA復調装置および方法を行うことが可能である。

【図面の簡単な説明】

【図1】本発明のCDMA復調装置の一実施の形態の構成を示す図である。

【図2】本発明のCDMA復調装置の動作原理を示す図である。

【図3】従来の、スロット内のシンボルに対して同じチャンネル推定を用いるCDMA復調器の動作原理を示す図である。

【図4】フェージングに起因するチャンネル推定を説明する図である。

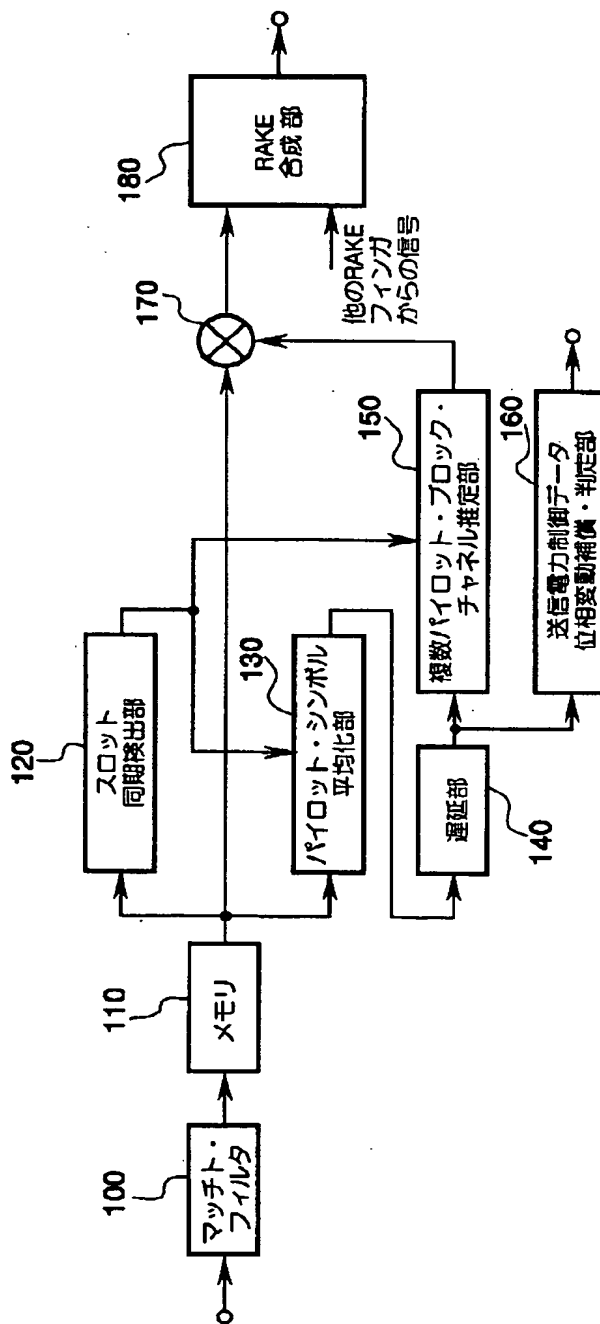
【符号の説明】

100 マッチトフィルタ  
110 メモリ  
120 スロット同期検出部  
130 パイロット・シンボル平均化部  
140 遅延部  
150 複素パイロット・ブロック・チャンネル推定部  
160 送信電力制御データ位相変動補償・判定部  
170 乗算部  
180 RAKE合成部  
400 保存部  
200, 205, 210, 215, 299, 300, 3

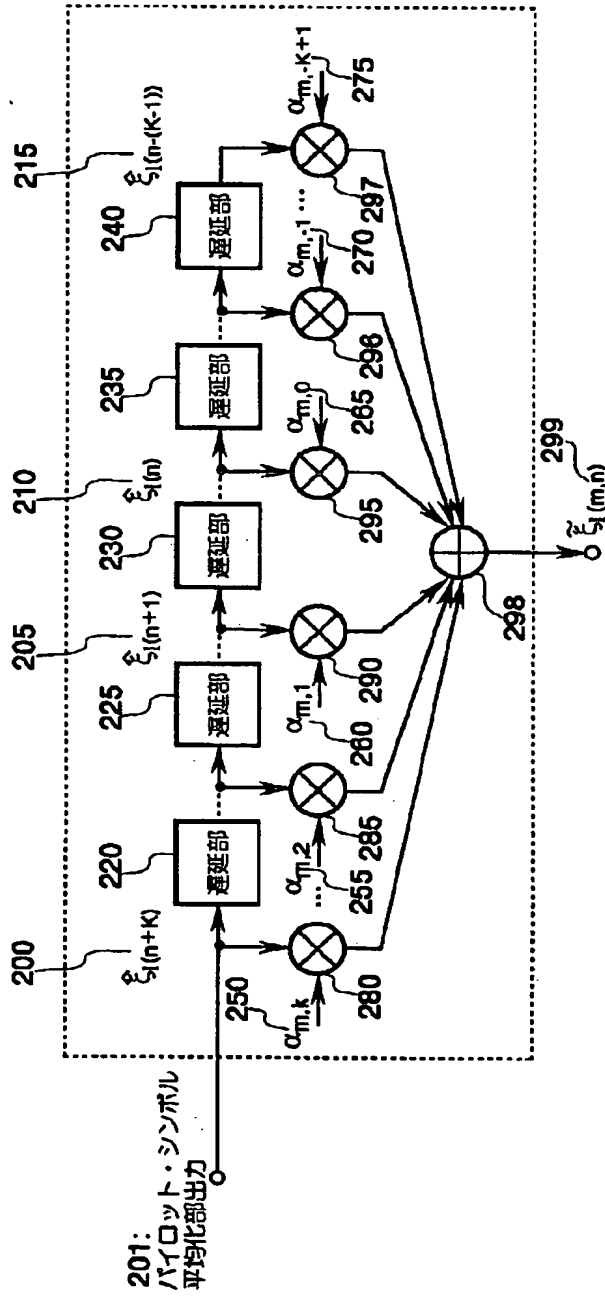
05, 310, 315, 399, 405 複素フェージング包絡線推定値  
 250, 255, 260, 265, 270, 275, 3

50, 355, 360, 365, 370, 375, 399, 405 重み

【図1】



【図2】



$\xi_s$ : 複素フェーディング包絡線推定値

【図3】

